

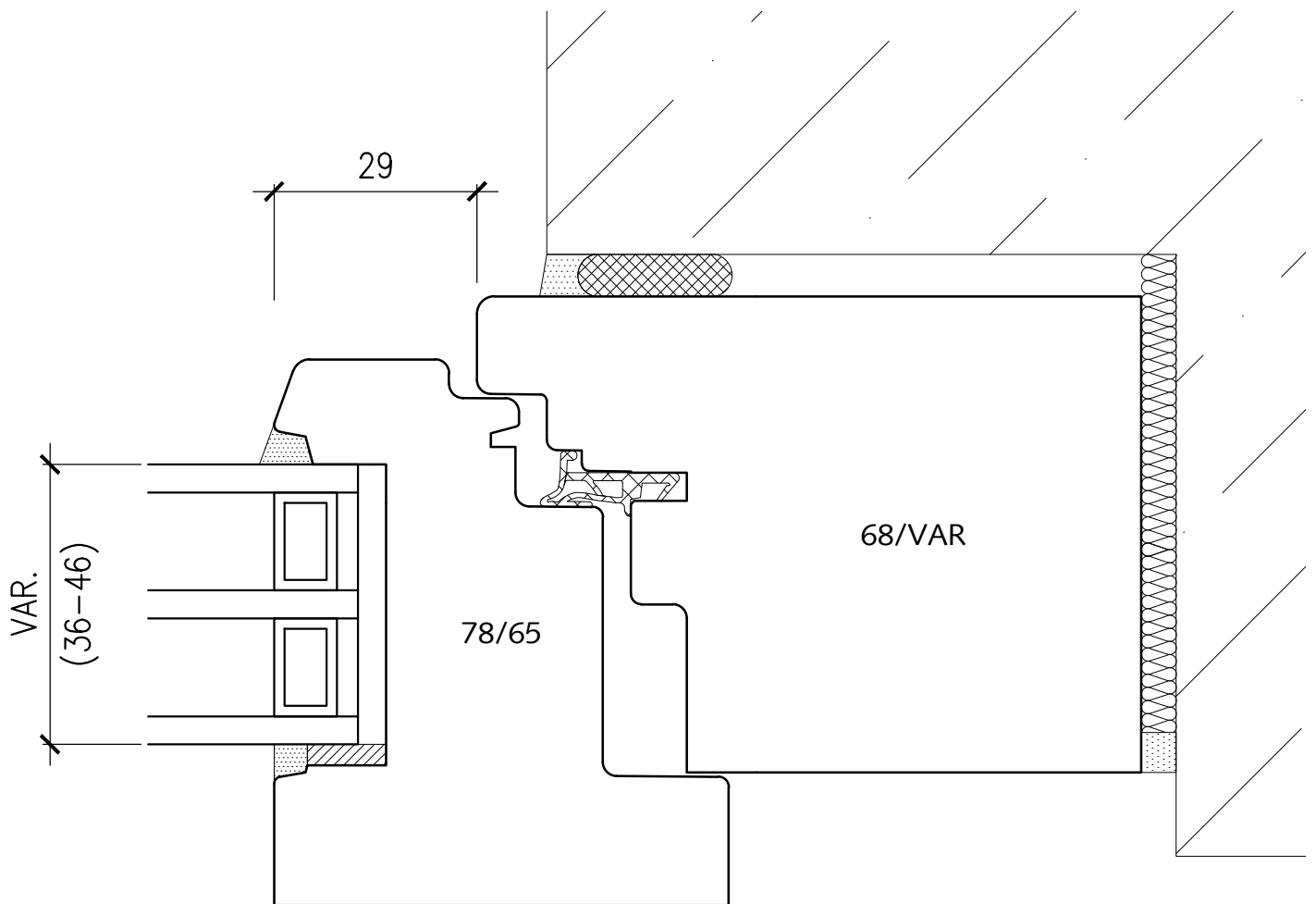
# SYSTEM: TA 168.65 W

Holz-Fenster seitliche, obere Partie

AD 1522 / GW 0000

MST.1:1  
05.09.2017

**HUBER**  
F E N S T E R



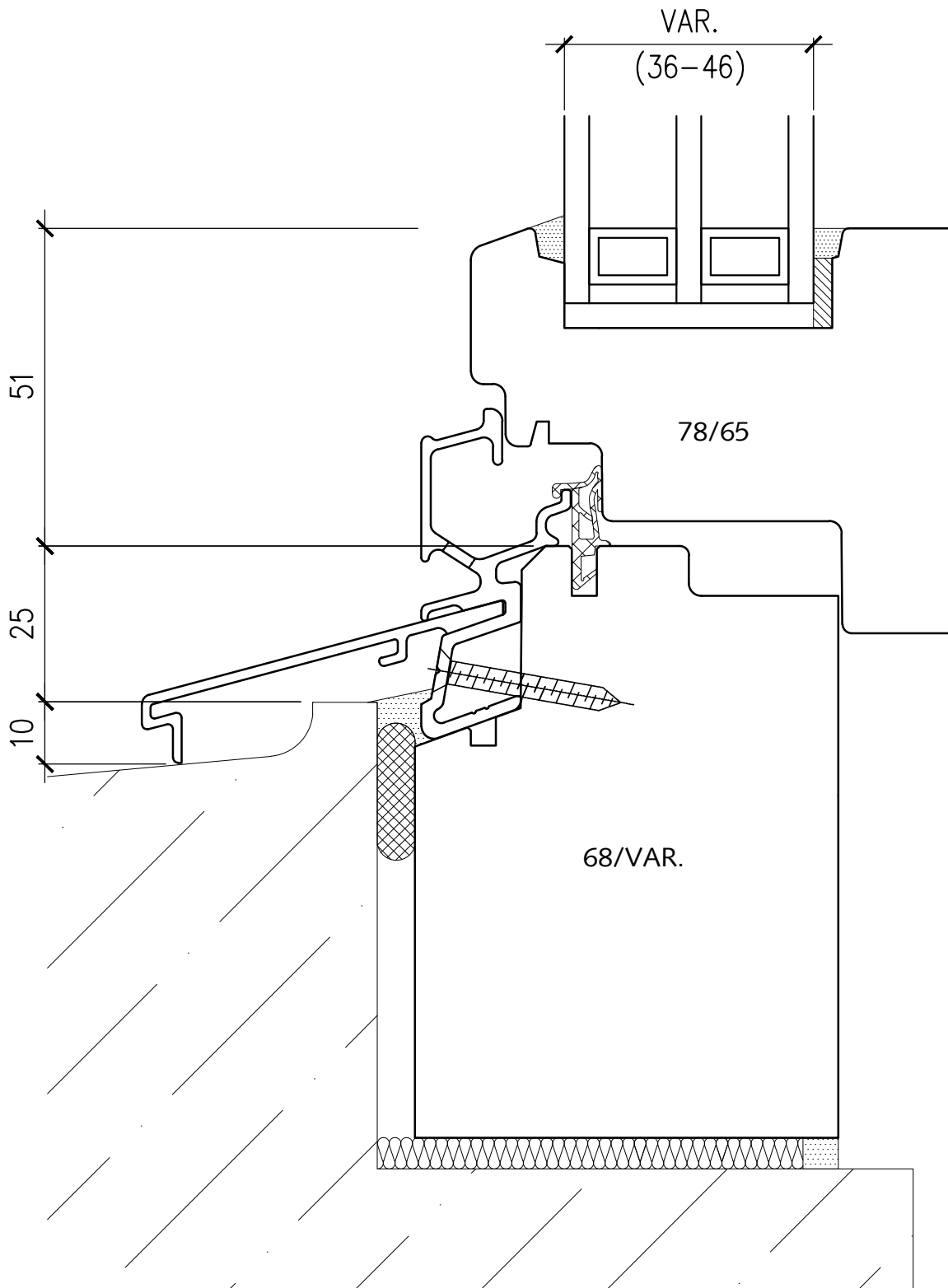
SYSTEM: TA 168.65 W

Holz-Fenster untere Partie

AD 1522 / GW 0000

MST.1:1  
05.09.2017

**HUBER**  
FENSTER



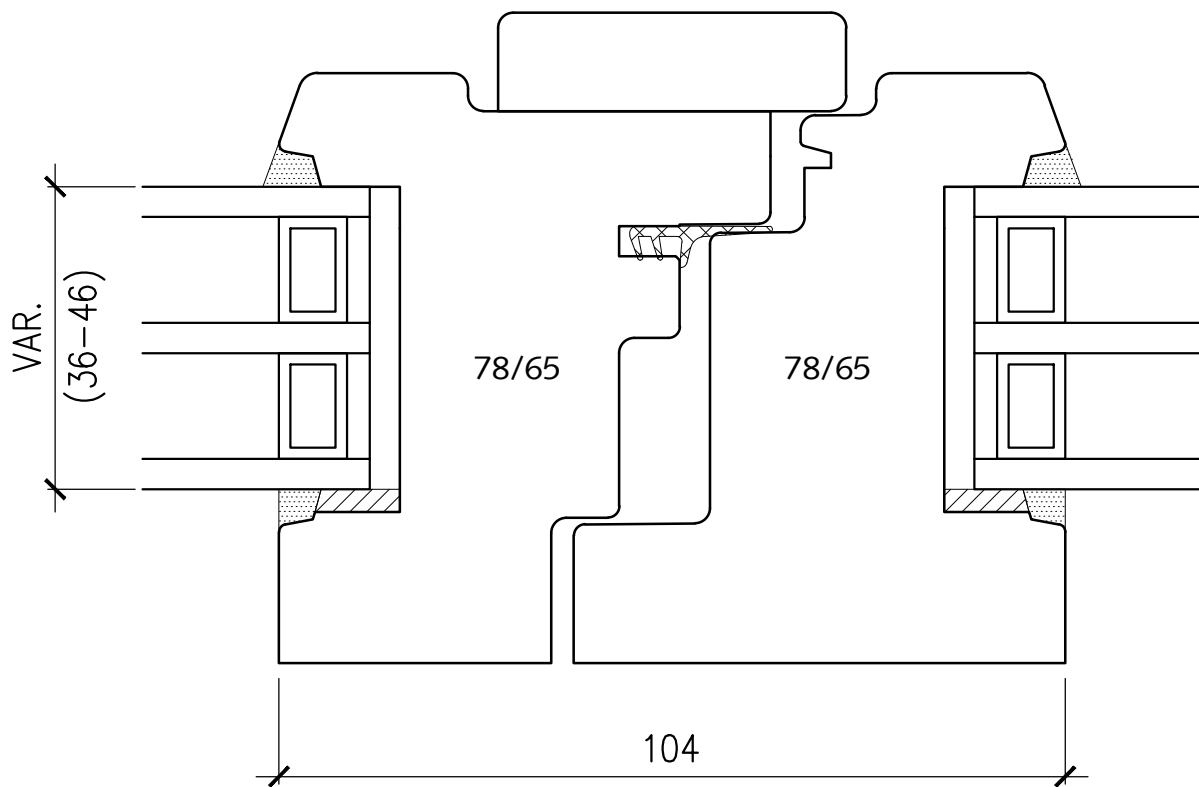
# SYSTEM: TA 168.65 W

Holz-Fenster      mittlere Partie  
MP 104

AD 1522 / GW 0000

MST.1:1  
05.09.2017

**HUBER**  
F E N S T E R



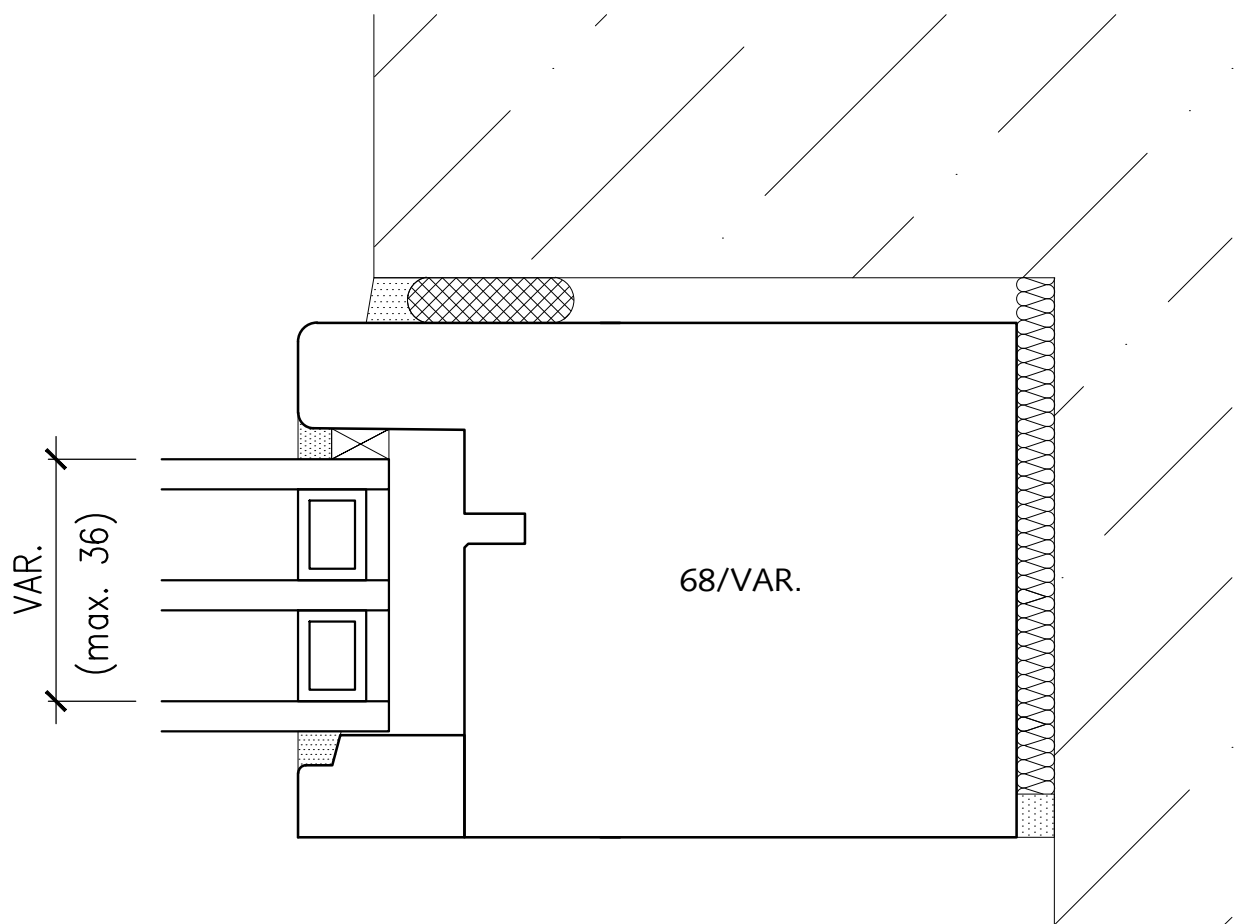
# SYSTEM: TA 168.65 W

Holz-Fenster      seitliche, obere Partie  
Festverglast in Rahmenprofil

AD 1522 / GW 0000

MST.1:1  
05.09.2017

**HUBER**  
F E N S T E R



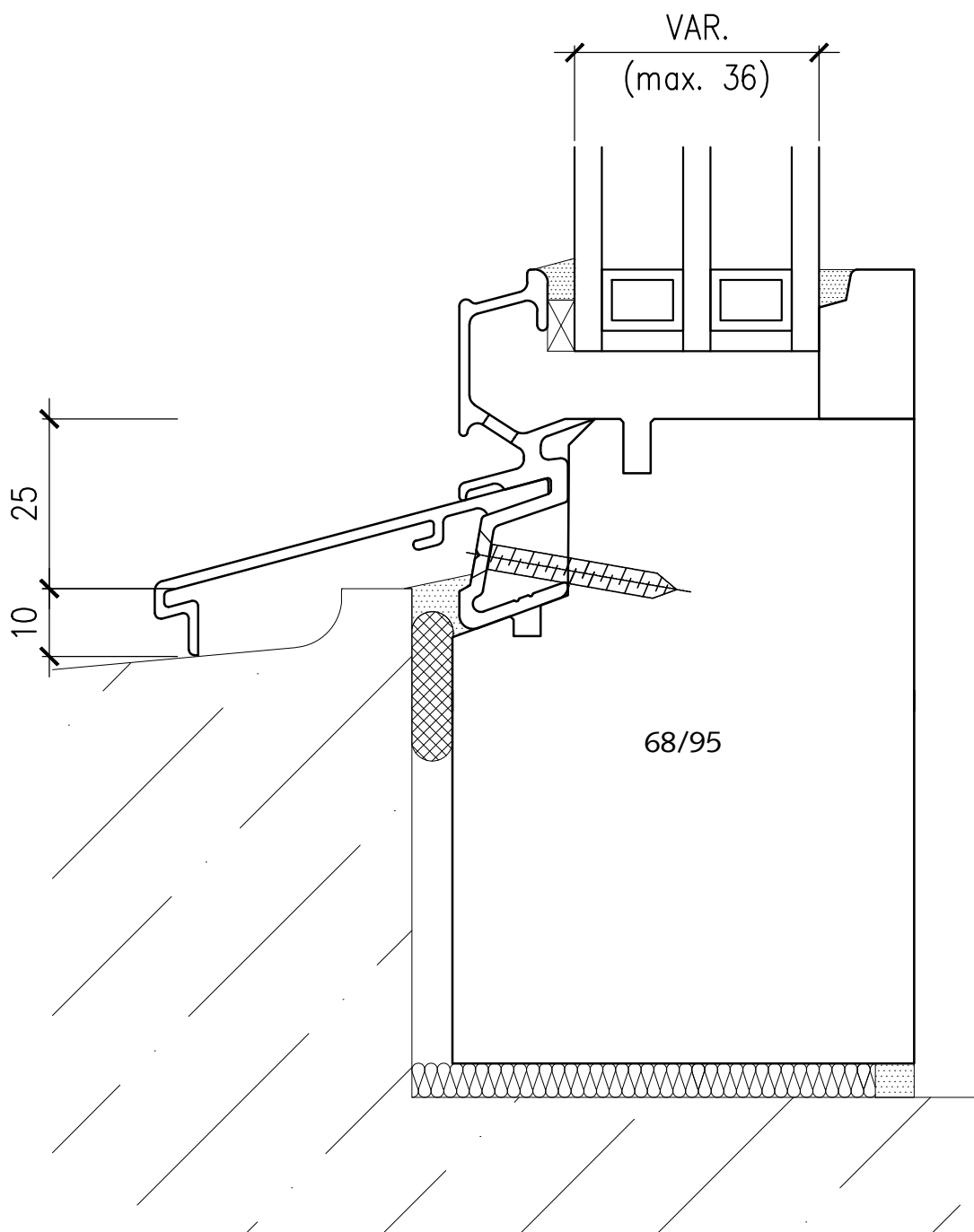
# SYSTEM: TA 168.65 W

Holz-Fenster      untere Partie  
Festverglast in Rahmenprofil

AD 1522 / GW 0000

MST.1:1  
05.09.2017

**HUBER**  
F E N S T E R



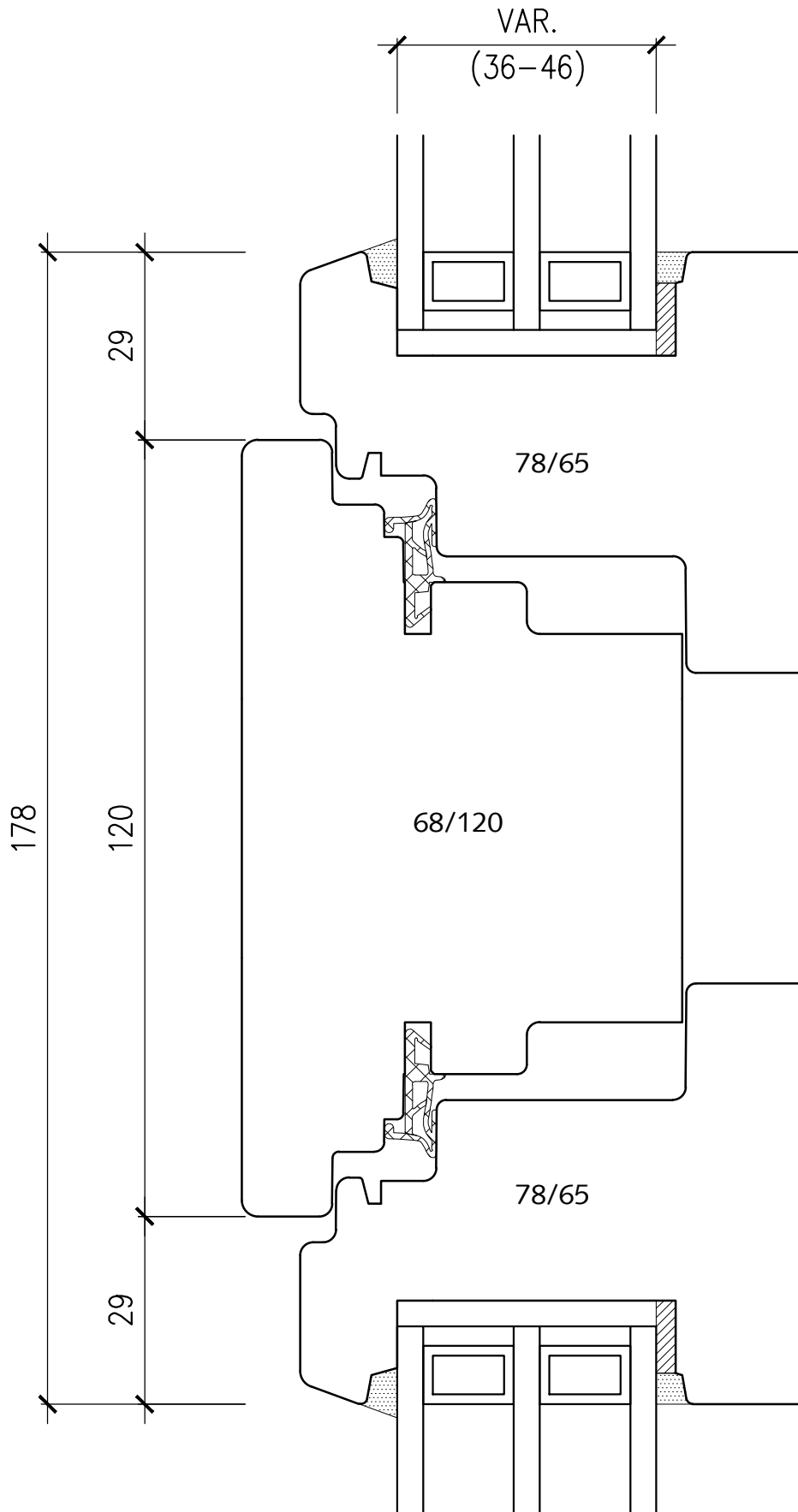
# SYSTEM: TA 168.65 W

Holz-Fenster Setzholz Flügel / Flügel

AD 1522 / GW 0000

MST.1:1  
05.09.2017

**HUBER**  
FENSTER



**SYSTEM: TA 168.65 W**

Holz-Fenster Kämpfer Flügel / Flügel

AD 1522 / GW 0000

MST.1:1  
05.09.2017

**HUBER**  
F E N S T E R

