

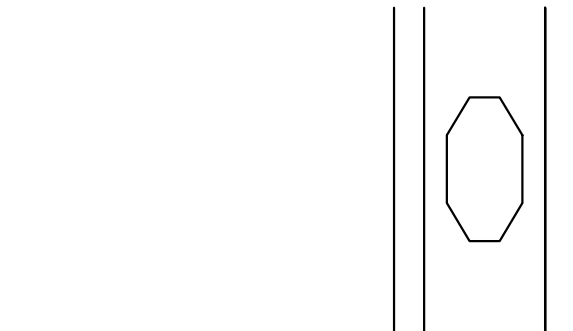
Sprossen: Holz-Metall

2 - fach Isolierverglasung

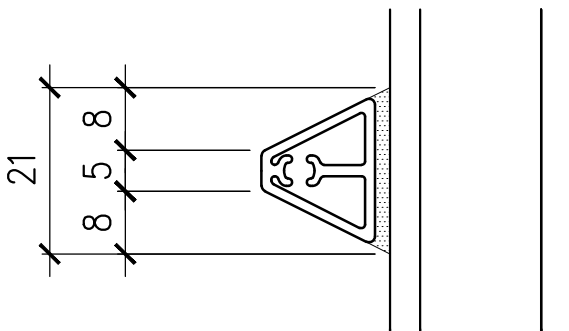
Übersicht Varianten 1 - 5

MST.1:1
05.10.2016

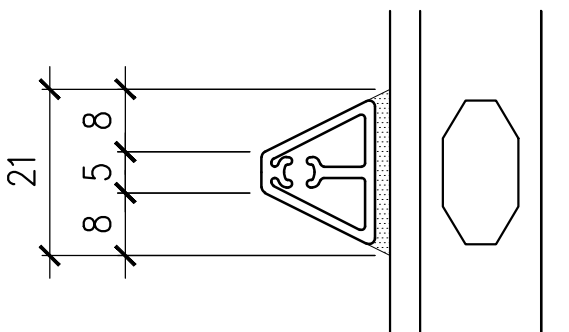
HUBER
F E N S T E R



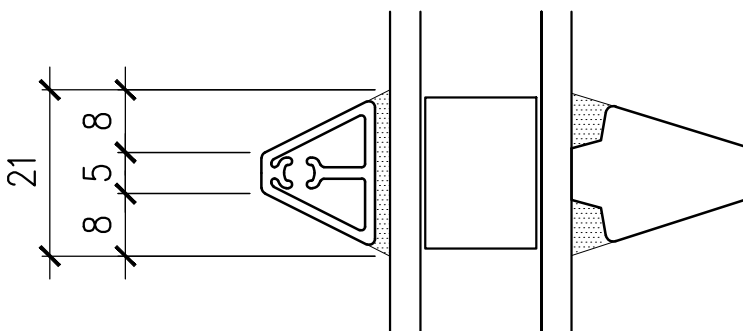
Variante 1



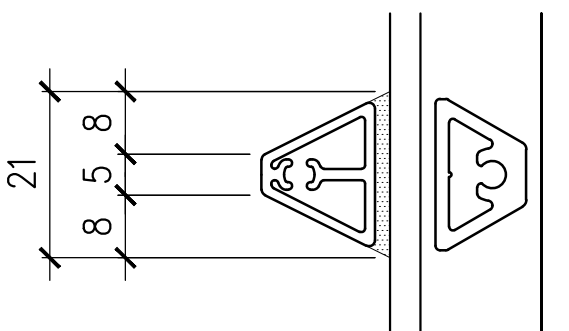
Variante 2



Variante 3



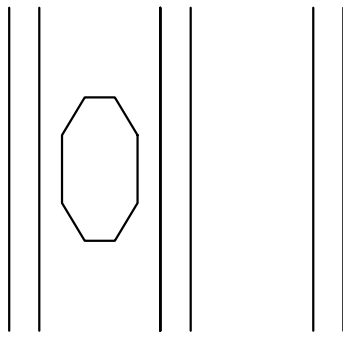
Variante 4



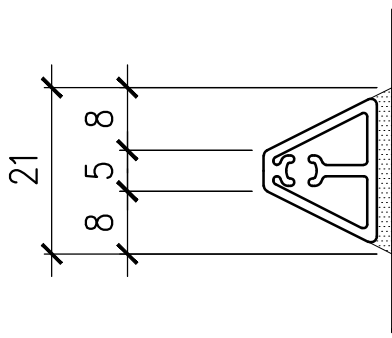
Variante 5

Sprossen: Holz-Metall
3 - fach Isolierverglasung

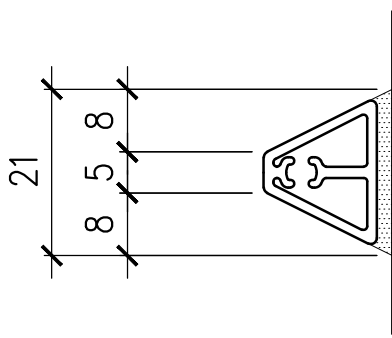
Übersicht Varianten 1 - 5
MST.1:1
05.10.2016



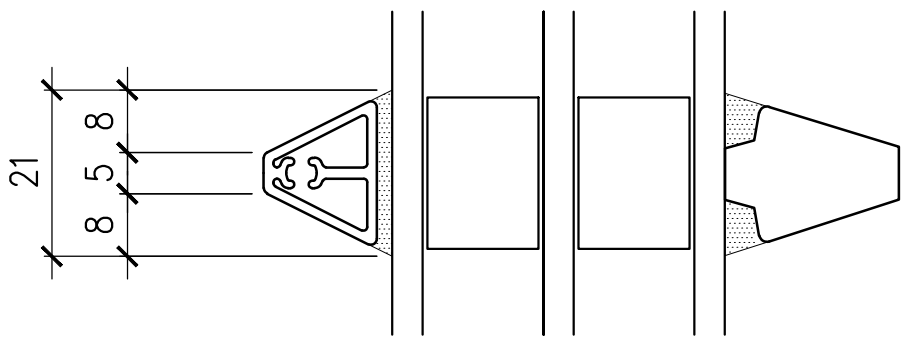
Variante 1



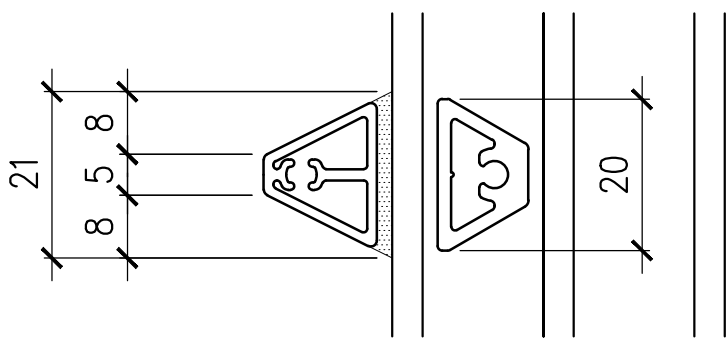
Variante 2



Variante 3



Variante 4



Variante 5