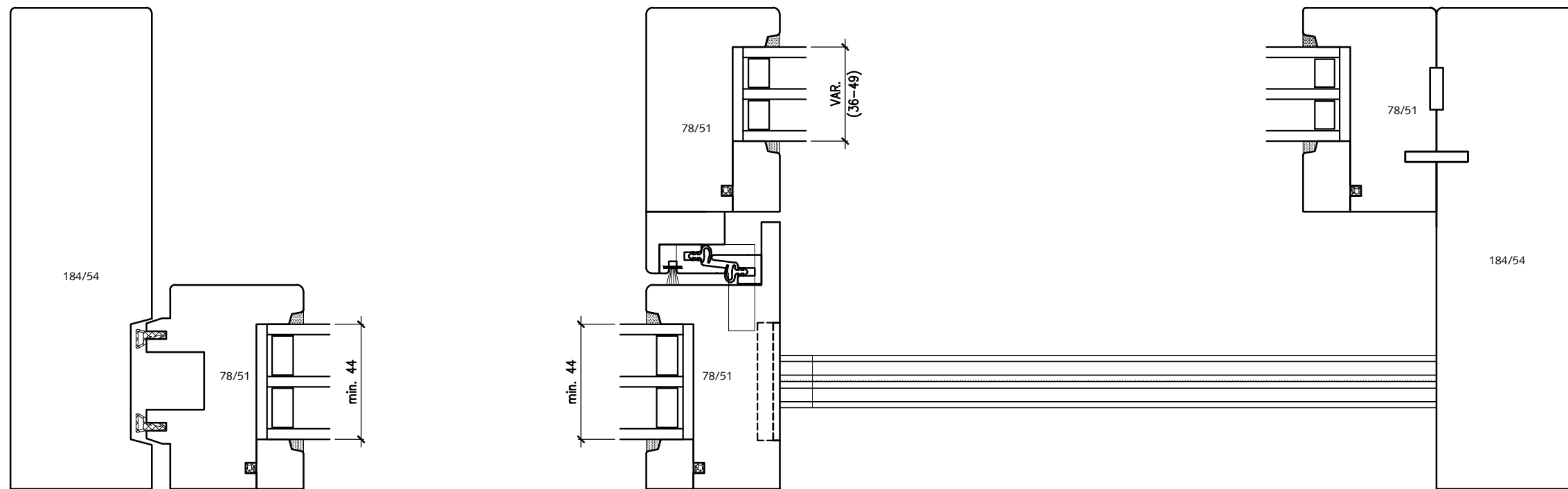


**SYSTEM: HO 968 HST Mini**

Holz Fenster Hebe-Schiebetüre  
Grundriss

MST.1:2  
23.10.2017

Diese Zeichnung ist nur schematisch dargestellt



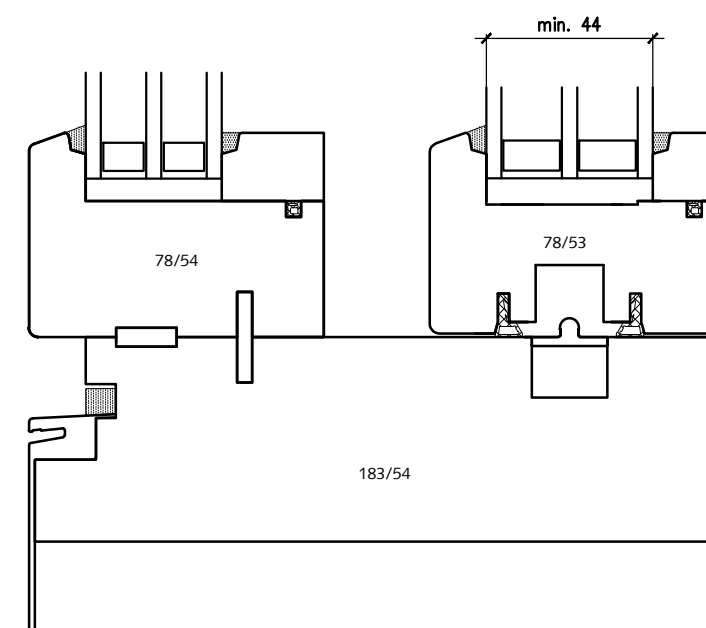
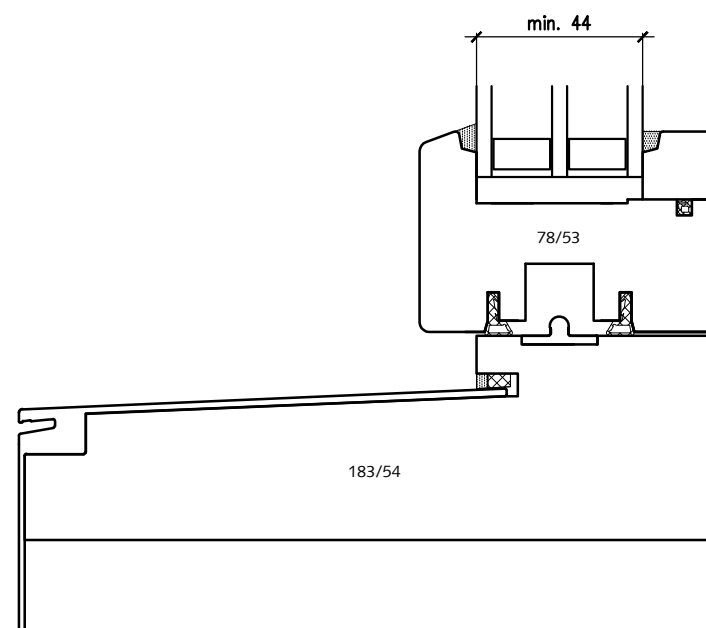
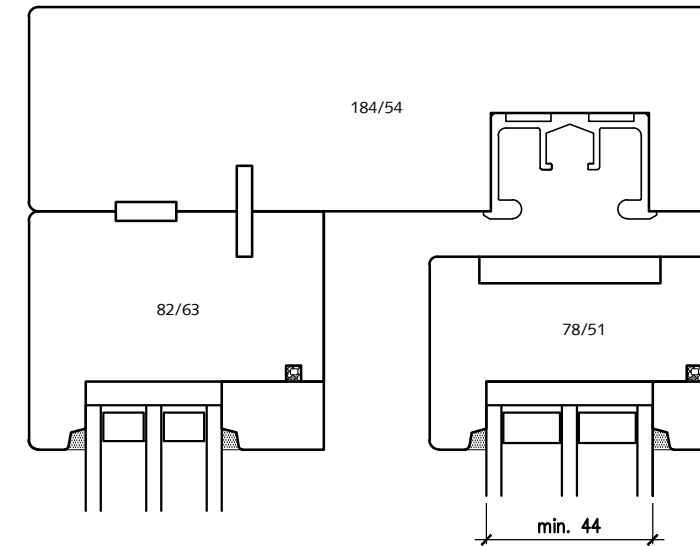
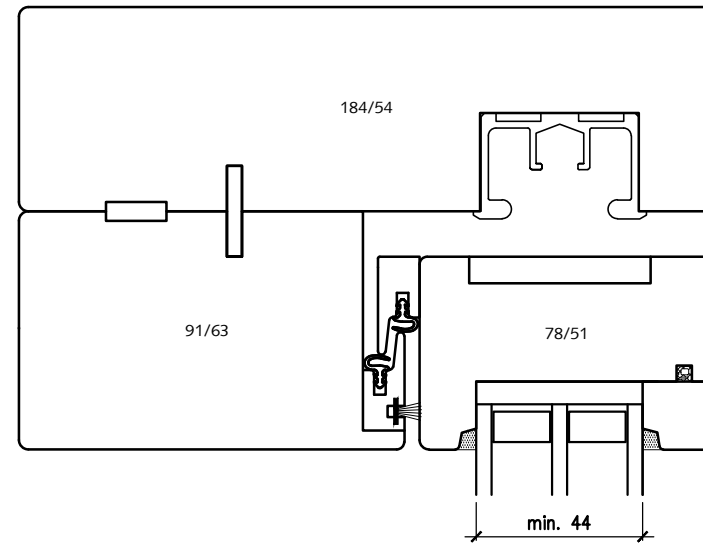
# SYSTEM: HO 968 HST Mini

Holz Fenster Hebe-Schiebetüre  
Schnitte

MST.1:2  
23.10.2017

**HUBER**  
FENSTER

Diese Zeichnung ist nur schematisch dargestellt



# SYSTEM: HO 968 HST Mini

Holz-Fenster

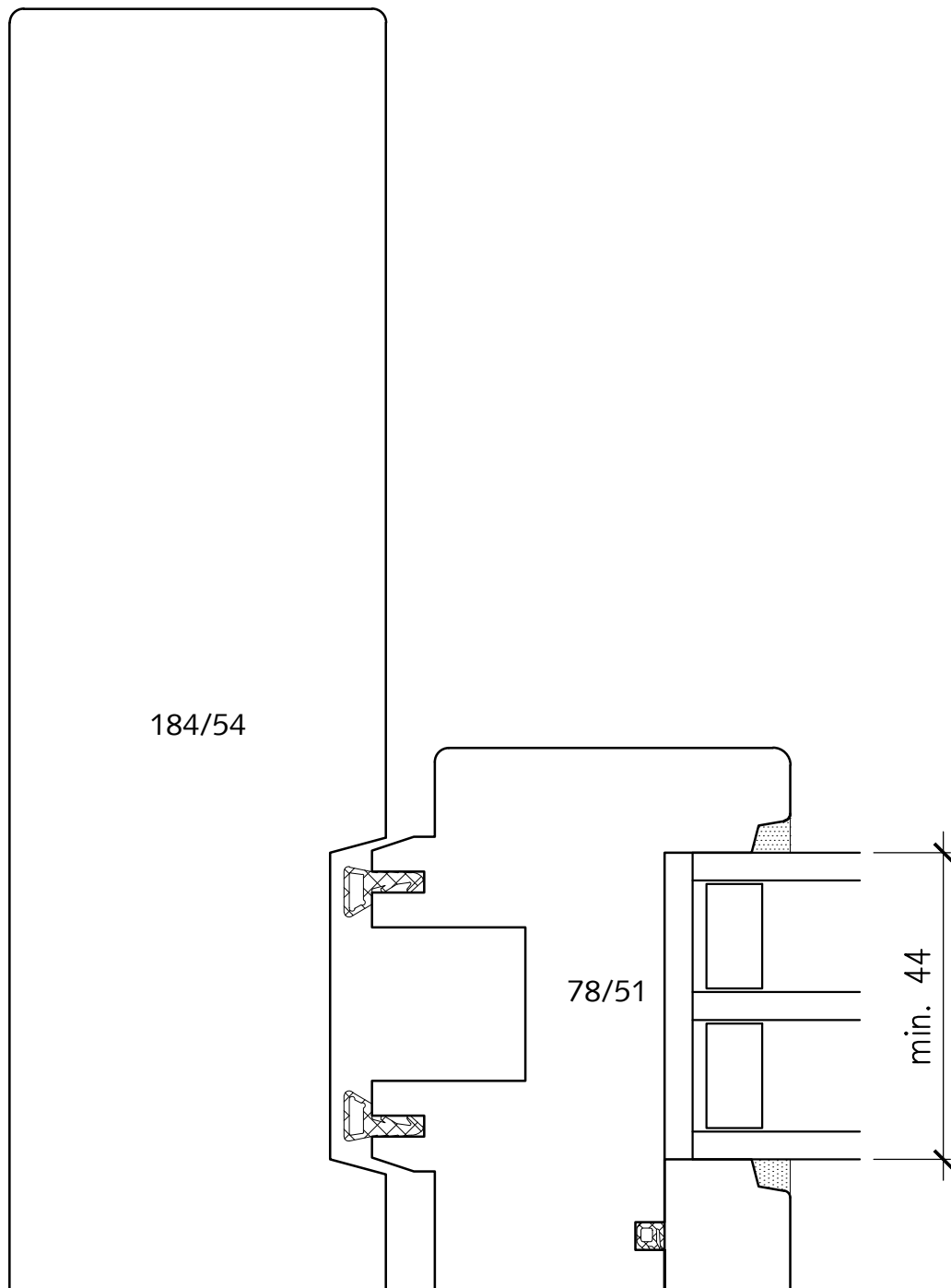
Hebe-Schiebetüre

seitliche Partie, Durchgang

MST.1:1  
23.10.2017

**HUBER**  
F E N S T E R

Diese Zeichnung ist nur schematisch dargestellt



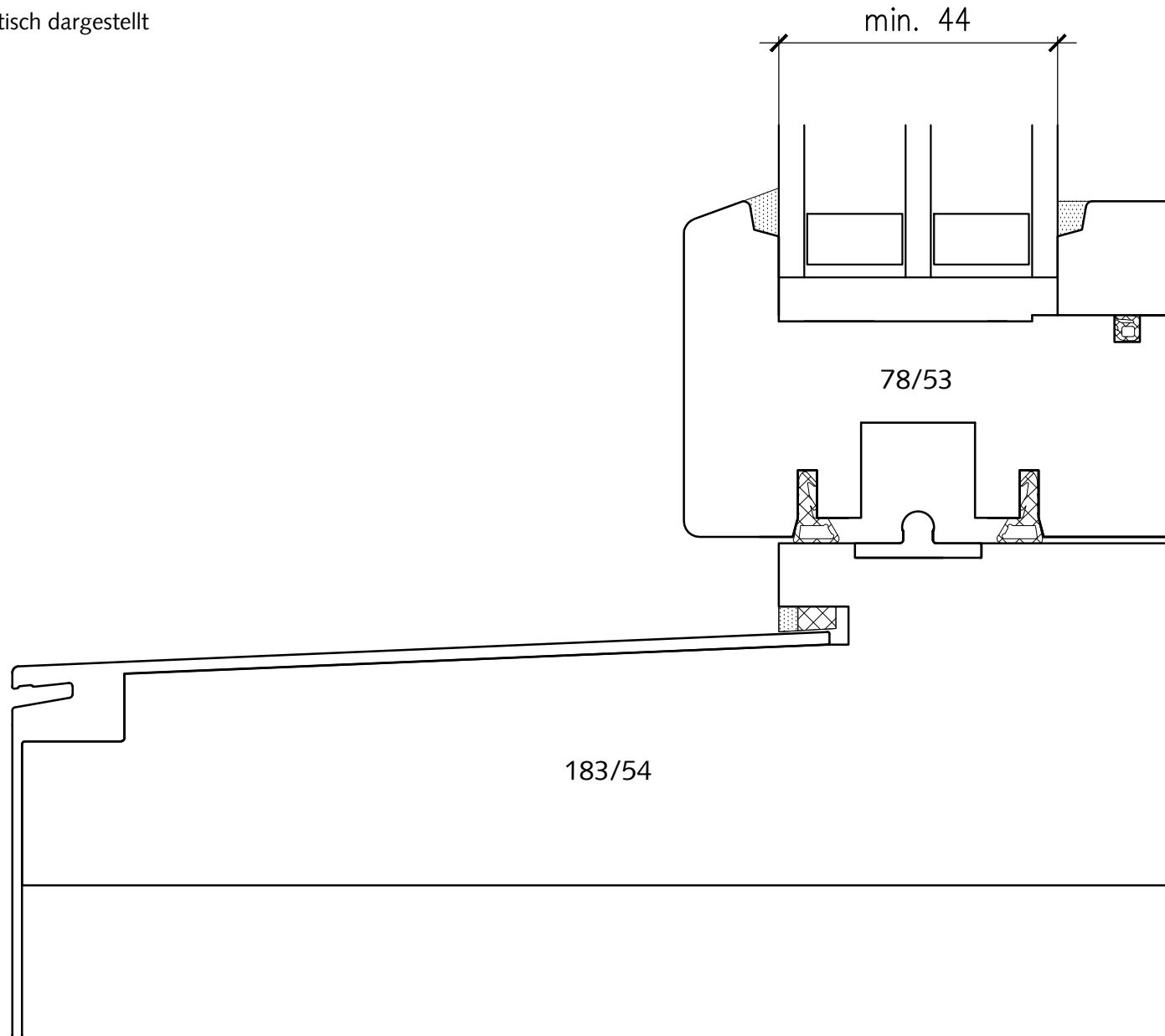
# SYSTEM: HO 968 HST Mini

Holz-Fenster Hebe-Schiebetüre  
untere Partie Durchgang

MST.1:1  
23.10.2017

**HUBER**  
F E N S T E R

Diese Zeichnung ist nur schematisch dargestellt



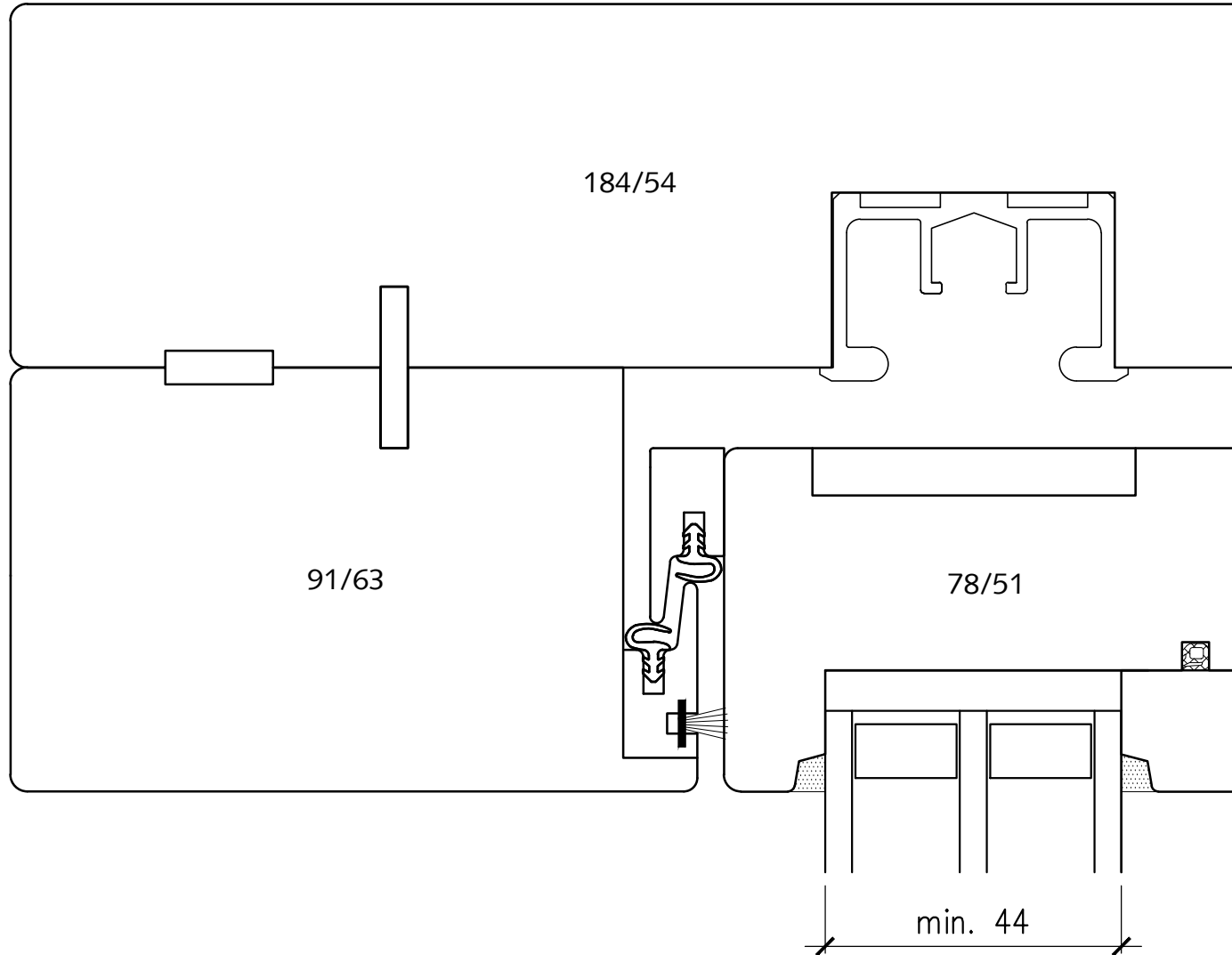
# SYSTEM: HO 968 HST Mini

Holz-Fenster Hebe-Schiebetüre  
obere Partie Durchgang

MST.1:1  
23.10.2017

**HUBER**  
F E N S T E R

Diese Zeichnung ist nur schematisch dargestellt



# SYSTEM: HO 968 HST Mini

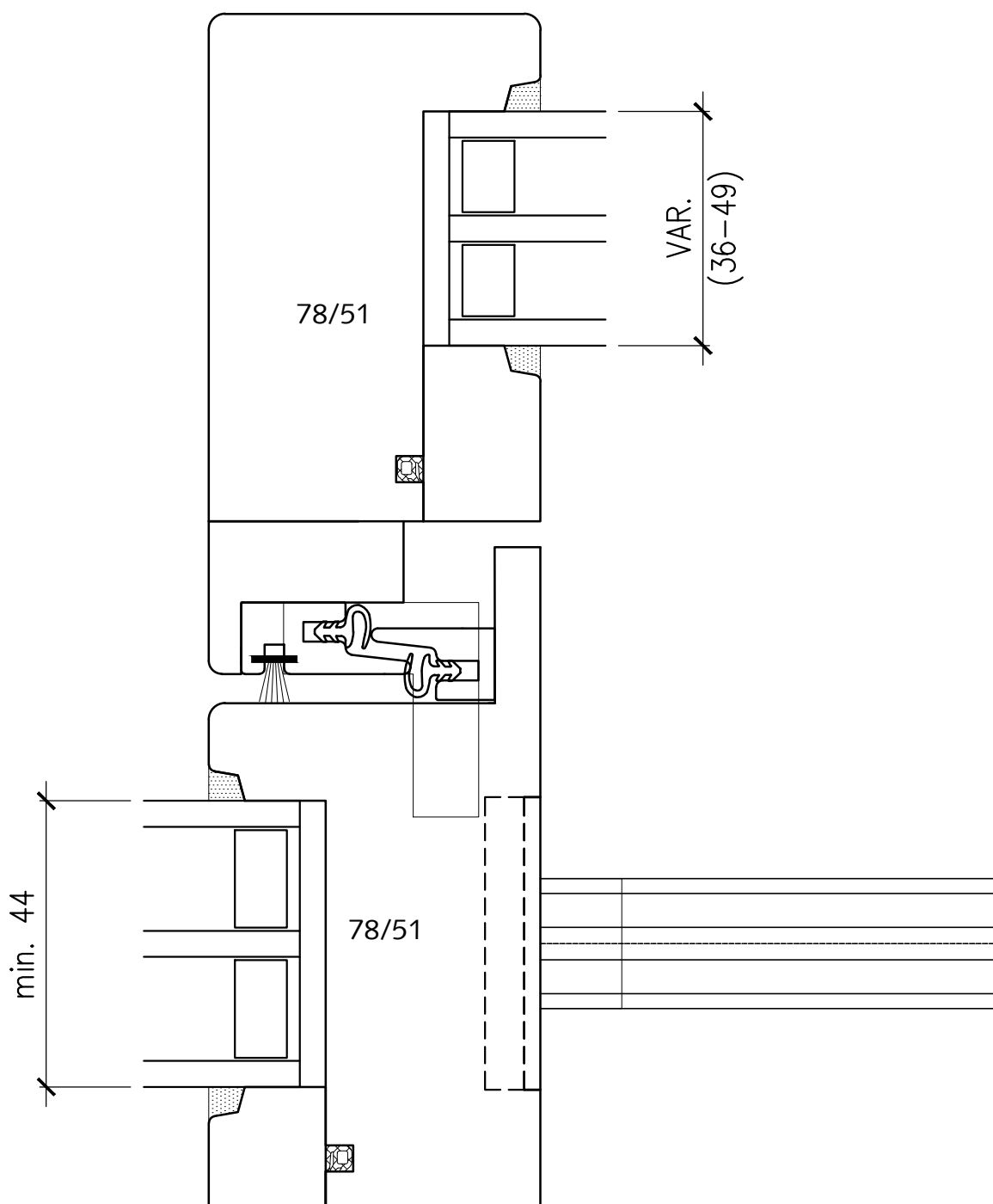
Holz-Fenster

Hebe-Schiebetüre  
mittlere Partie

MST.1:1  
23.10.2017

**HUBER**  
F E N S T E R

Diese Zeichnung ist nur schematisch dargestellt



**SYSTEM: HO 968 HST Mini**

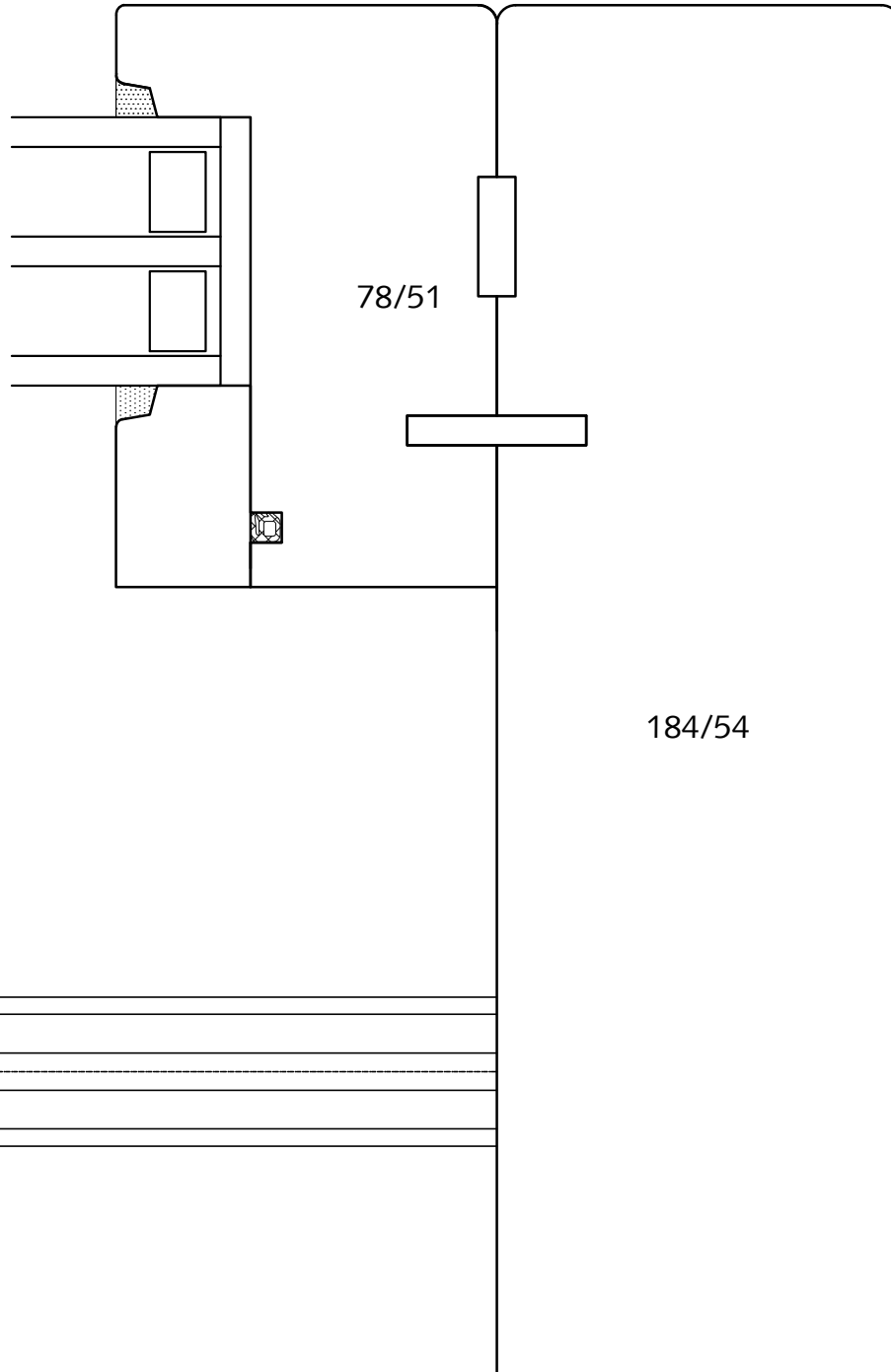
Holz-Fenster

Hebe-Schiebetüre  
seitliche Partie, fest

MST.1:1  
23.10.2017

**HUBER**  
F E N S T E R

Diese Zeichnung ist nur schematisch dargestellt



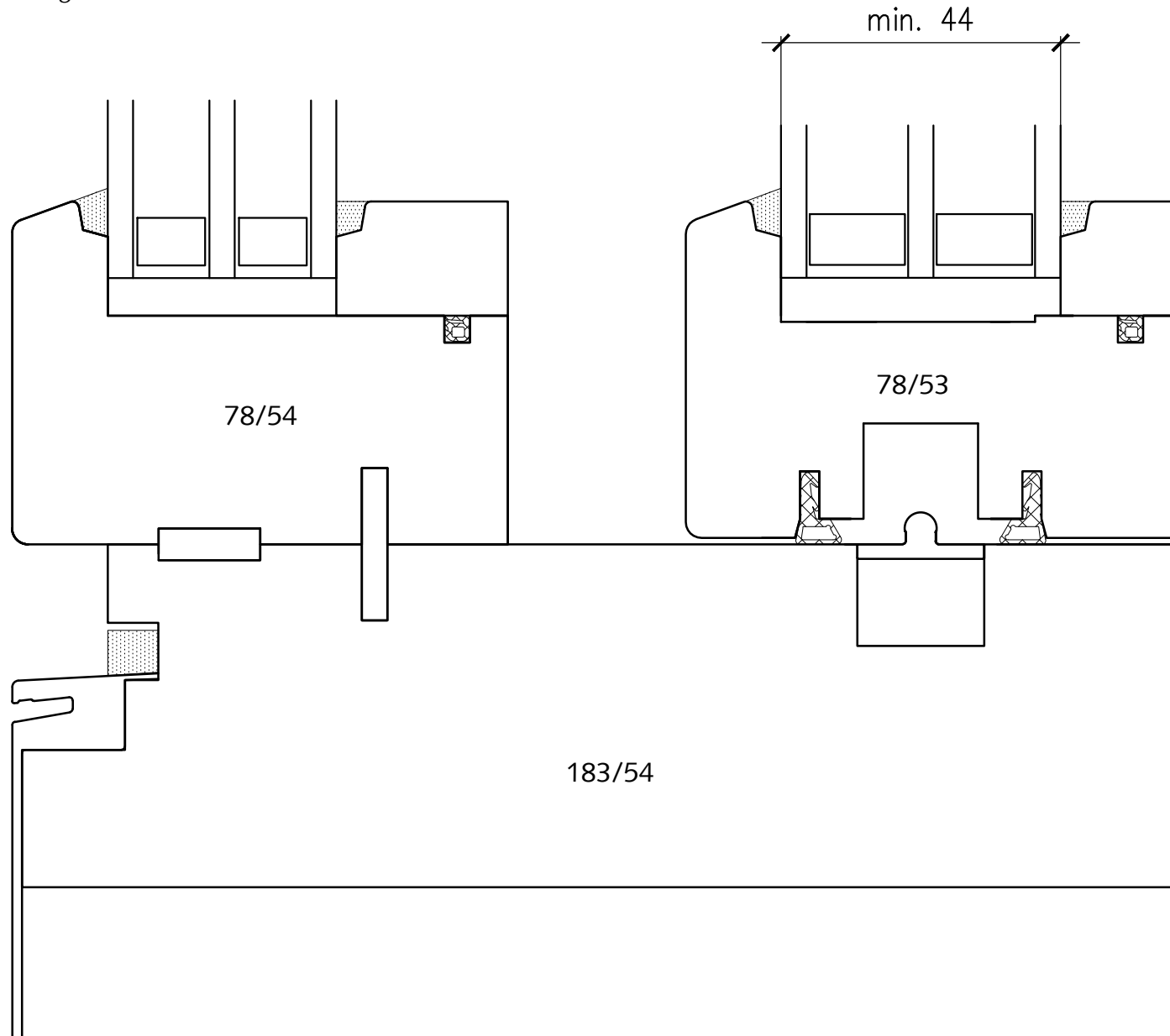
# SYSTEM: HO 968 HST Mini

Holz-Fenster Hebe-Schiebetüre  
untere Partie fest

MST.1:1  
23.10.2017

**HUBER**  
F E N S T E R

Diese Zeichnung ist nur schematisch dargestellt





# SYSTEM: HO 968 HST Mini

Holz-Fenster Hebe-Schiebetüre  
obere Partie fest

MST.1:1  
23.10.2017

**HUBER**  
F E N S T E R

Diese Zeichnung ist nur schematisch dargestellt

