

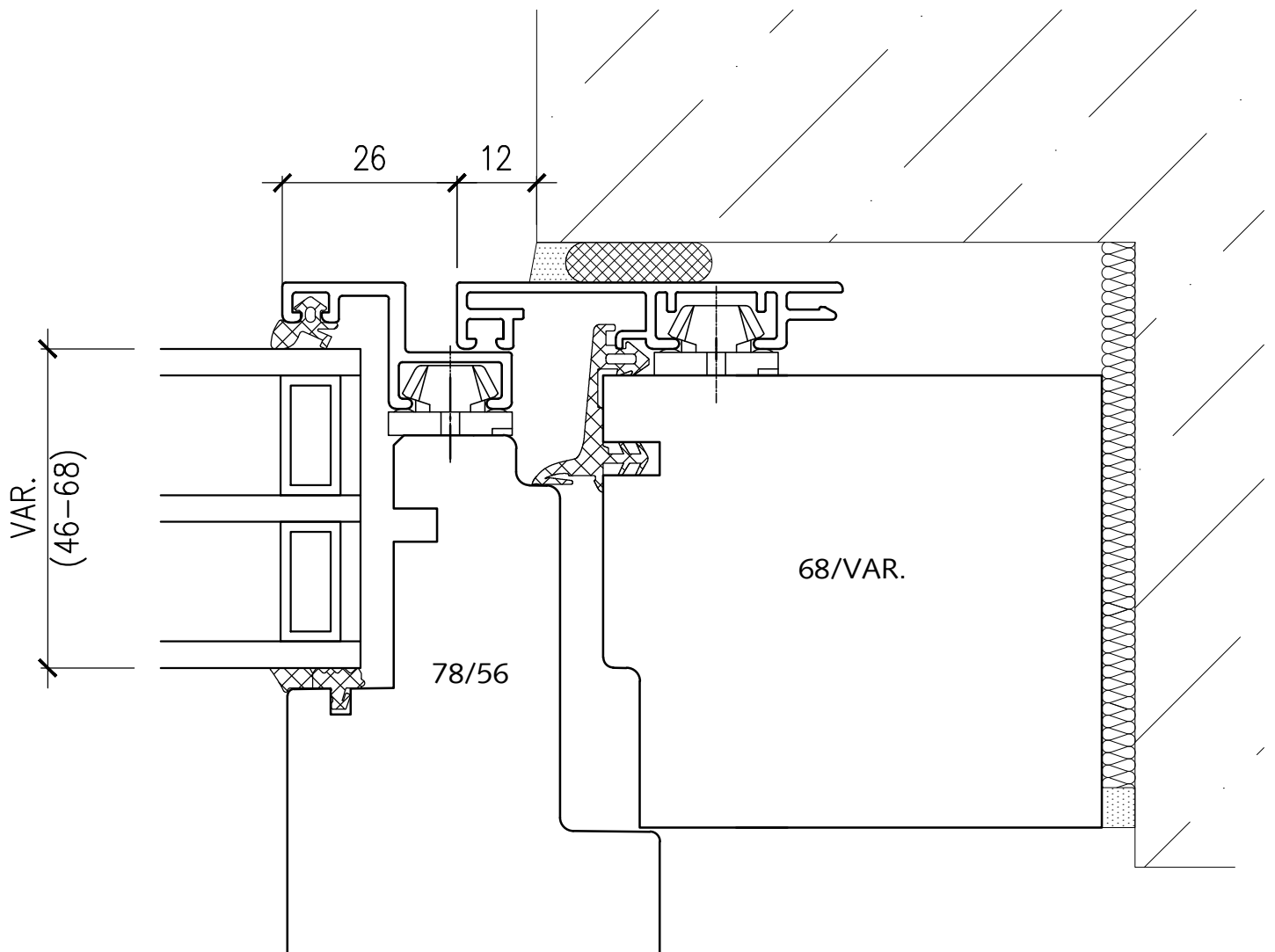
SYSTEM: MC 168-78.56 W

Holz-Alu Fenster seitliche, obere Partie

GW 0000

MST.1:1
05.10.2016

HUBER
F E N S T E R



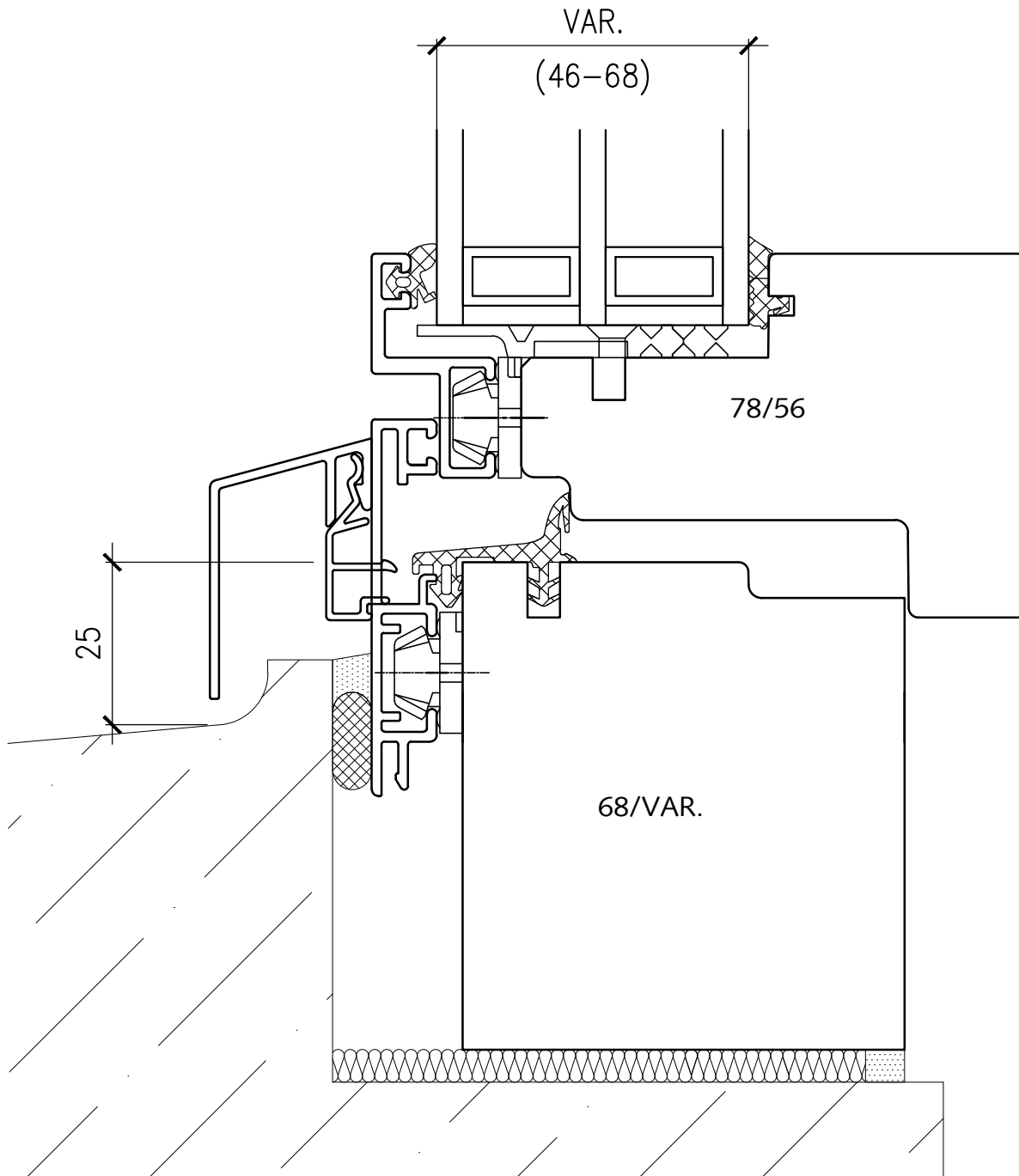
SYSTEM: MC 168-78.56 W

Holz-Alu Fenster untere Partie

GW 0000

MST.1:1
05.10.2016

HUBER
F E N S T E R



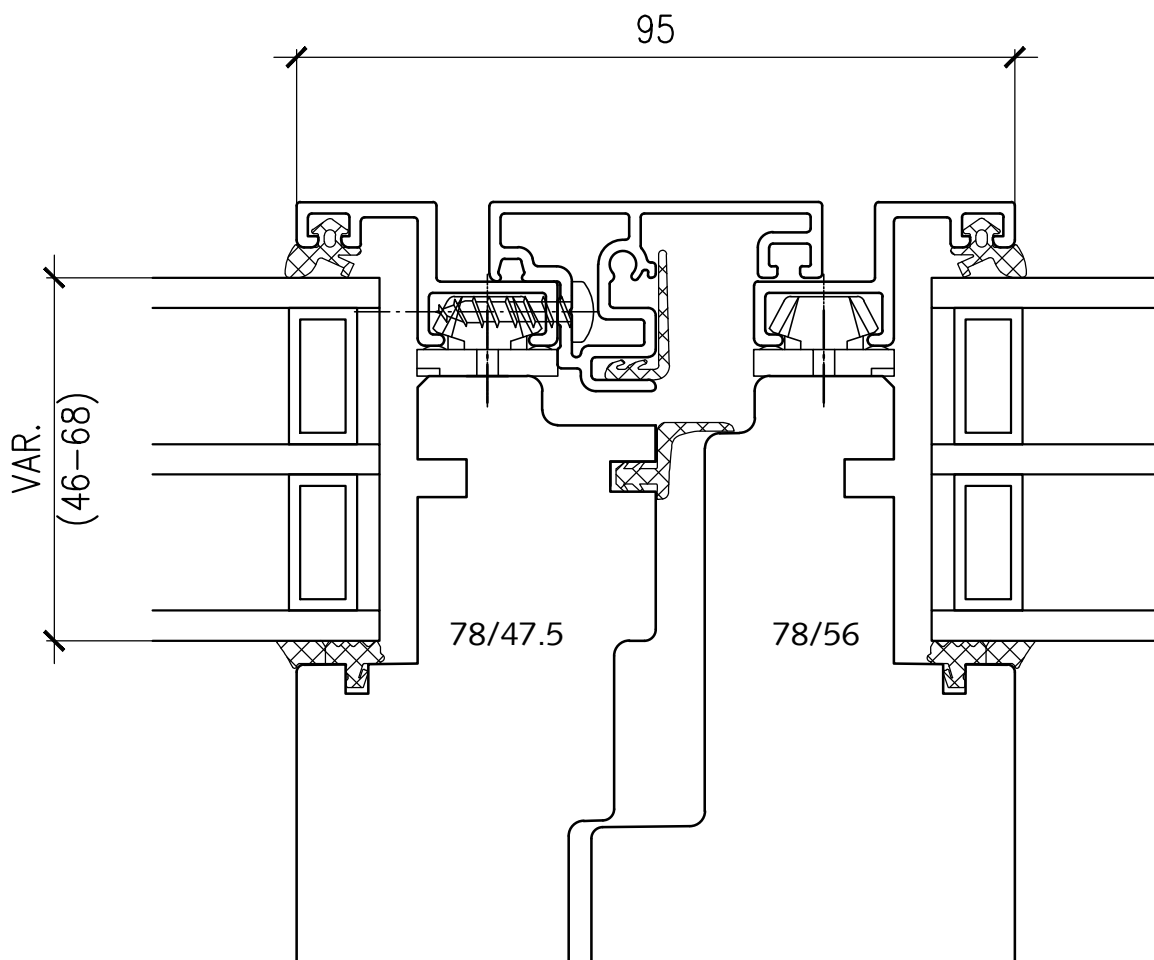
SYSTEM: MC 168-78.65 W

GW 0000

Holz-Alu Fenster mittlere Partie
MP 95

MST.1:1
05.10.2016

HUBER
F E N S T E R



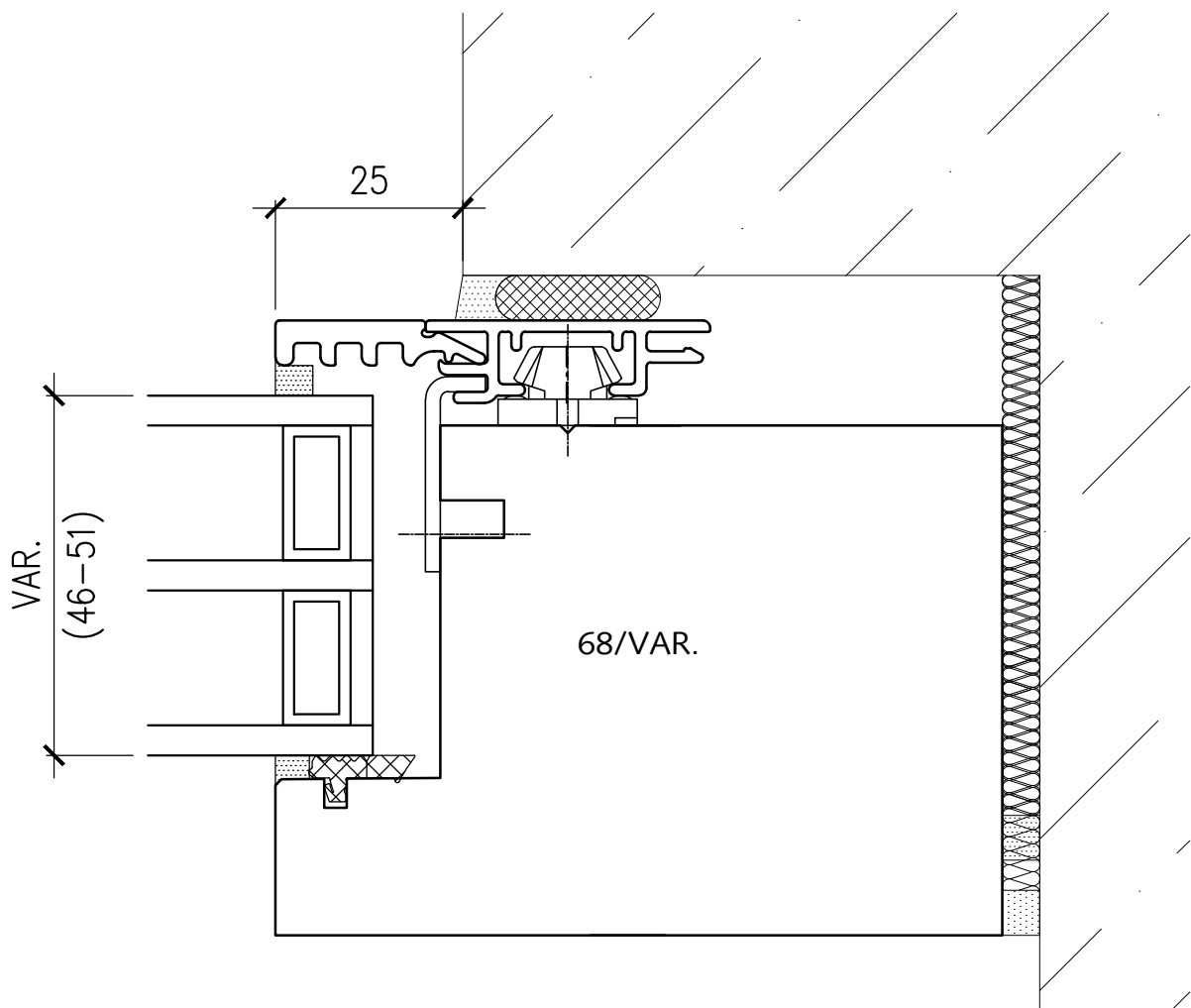
SYSTEM: MC 168-78.56 W

GW 0000

Holz-Alu Fenster seitliche, obere Partie Festvergl.
in Flügelprofil, GL F 20.6

MST.1:1
05.10.2016

HUBER
F E N S T E R



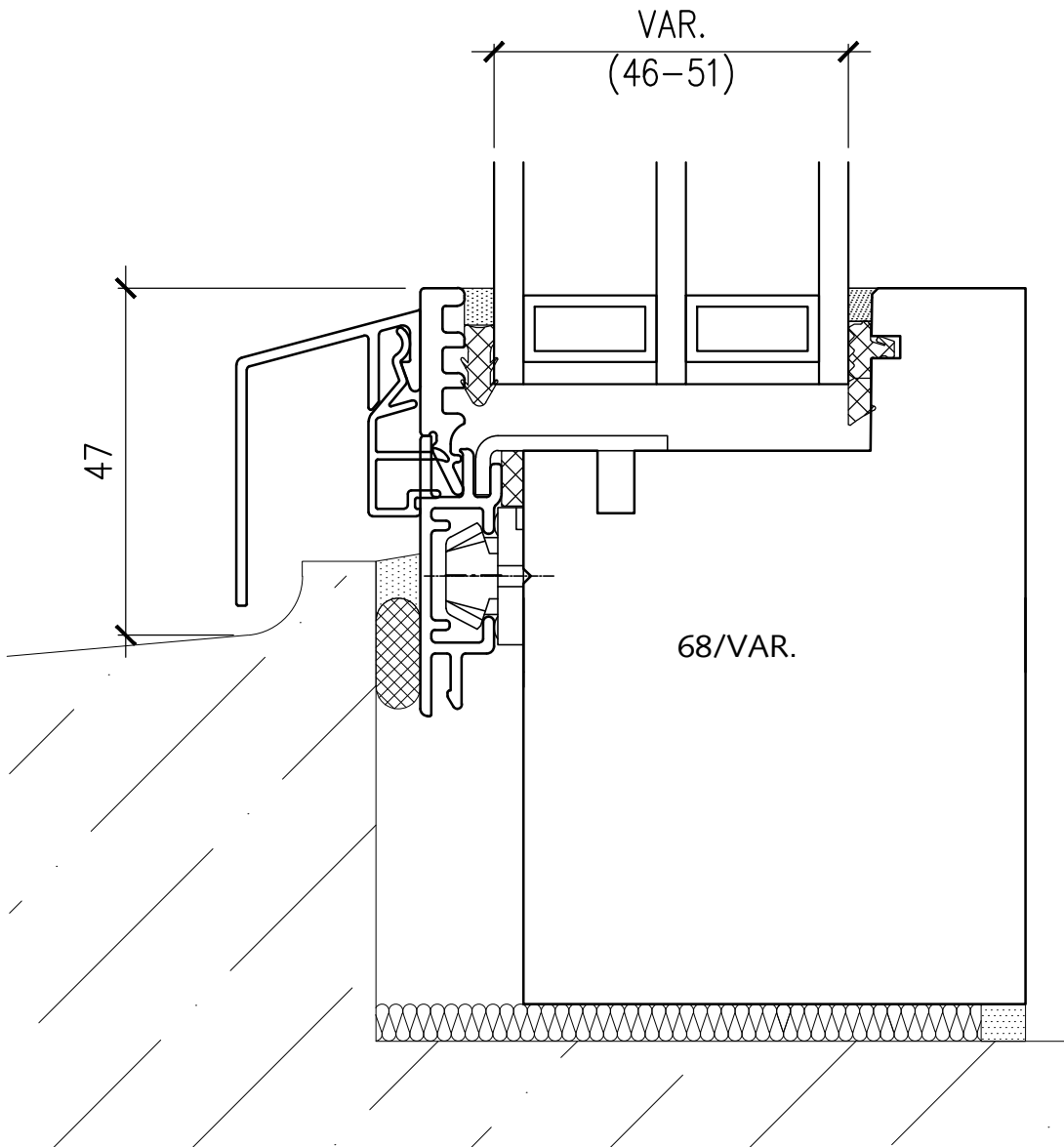
SYSTEM: MC 168-78.56 W

Holz-Alu Fenster untere Partie, Festverglast in Flügelprofil, GL F 20.6

GW 0000

MST.1:1
05.10.2016

HUBER
F E N S T E R



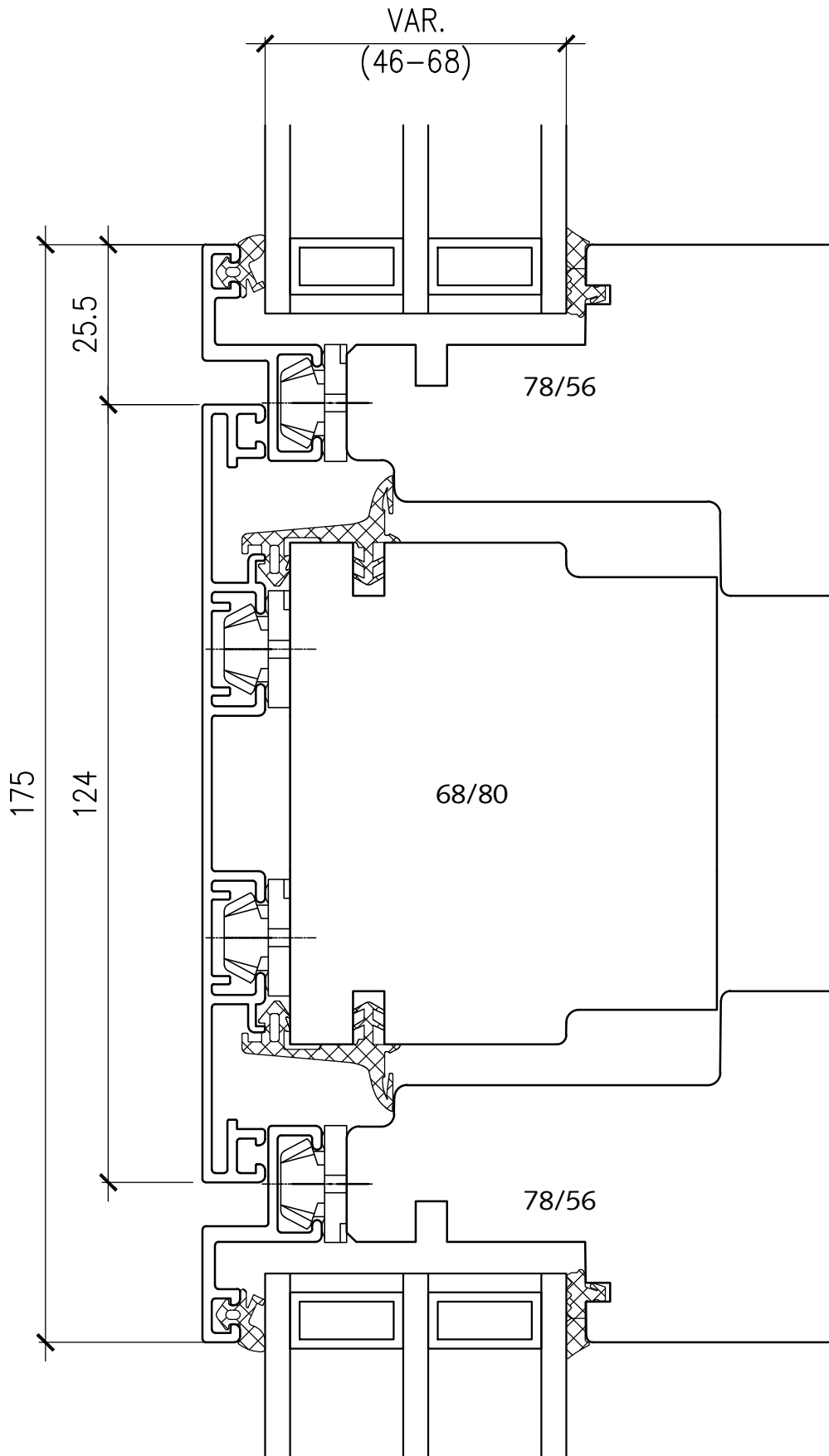
SYSTEM: MC 168-78.56 W

Holz-Alu Fenster Setzholz Flügel / Flügel

GW 0000

MST.1:1
05.10.2016

HUBER
F E N S T E R



SYSTEM: MC 168-78.56 W

Holz-Alu Fenster Kämpfer Flügel / Flügel

GW 0000

MST.1:1
05.10.2016

HUBER
FENSTER

