

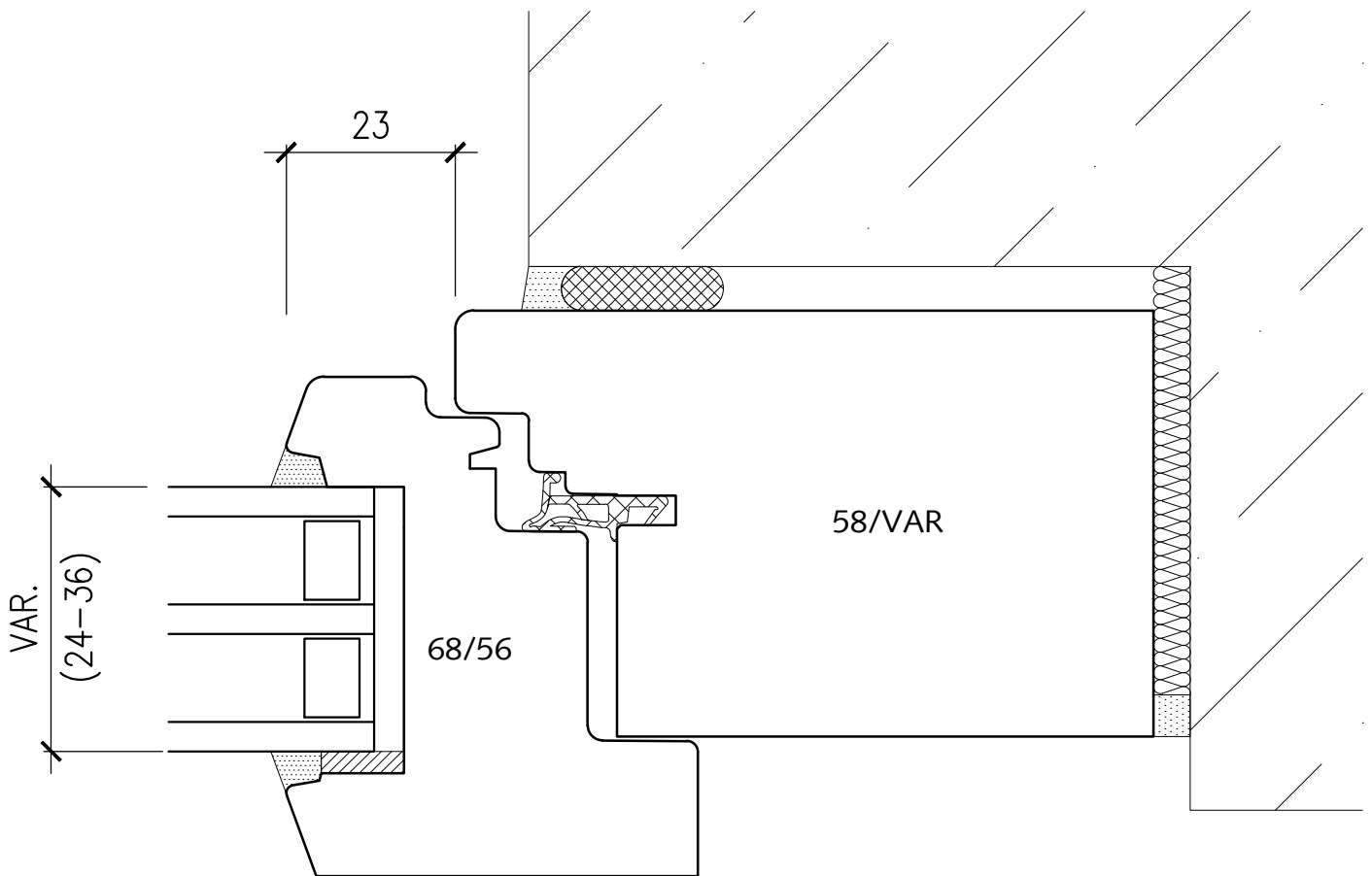
SYSTEM: TA 458-68.56 W

Holz-Fenster seitliche, obere Partie

AD 1522 / GW 0060

MST.1:1  
06.11.2017

**HUBER**  
F E N S T E R



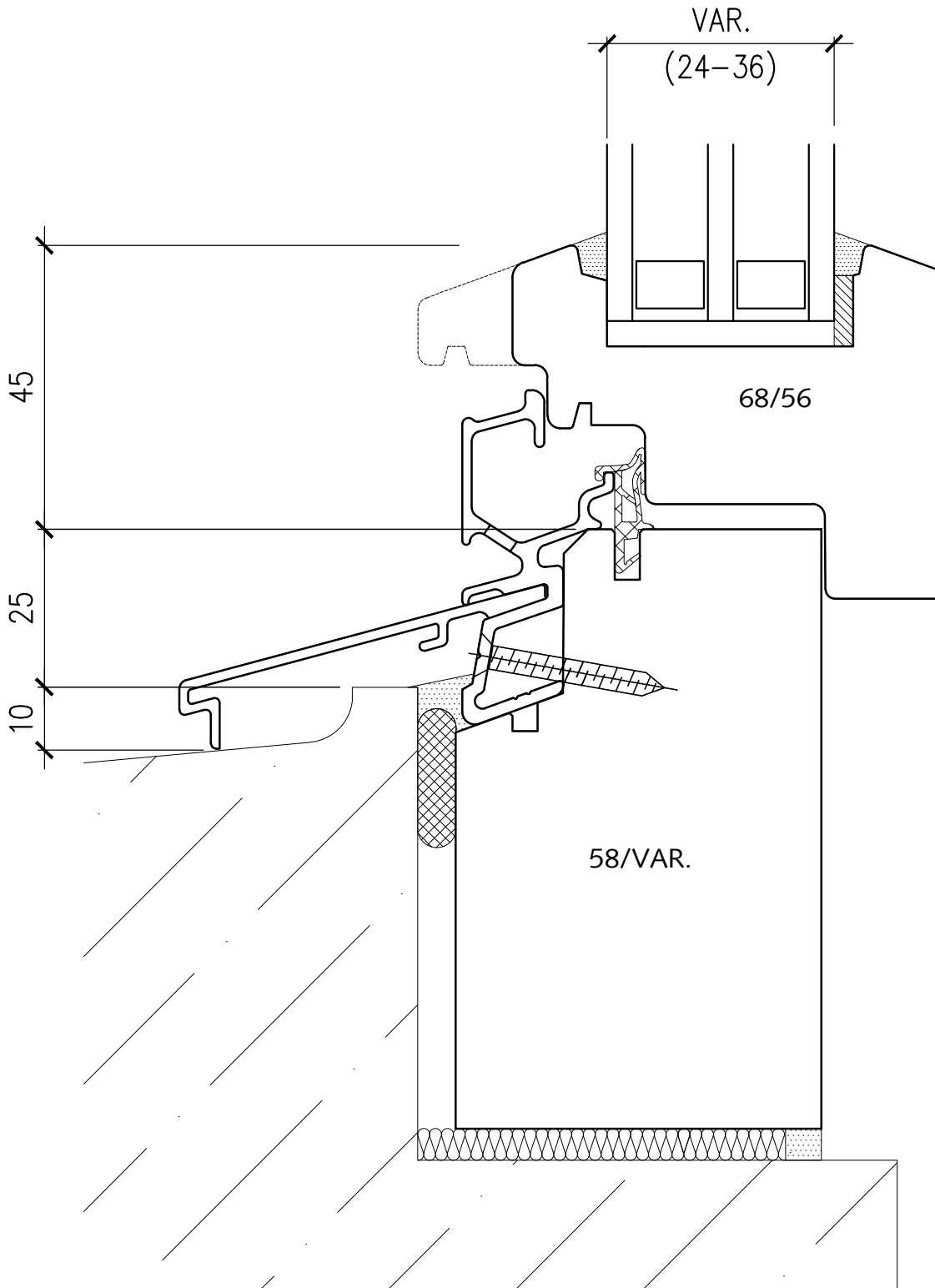
SYSTEM: TA 458-68.56 W

Holz-Fenster untere Partie

AD 1522 / GW 0060

MST.1:1  
06.11.2017

**HUBER**  
F E N S T E R



**SYSTEM: TA 458-68.56 W**

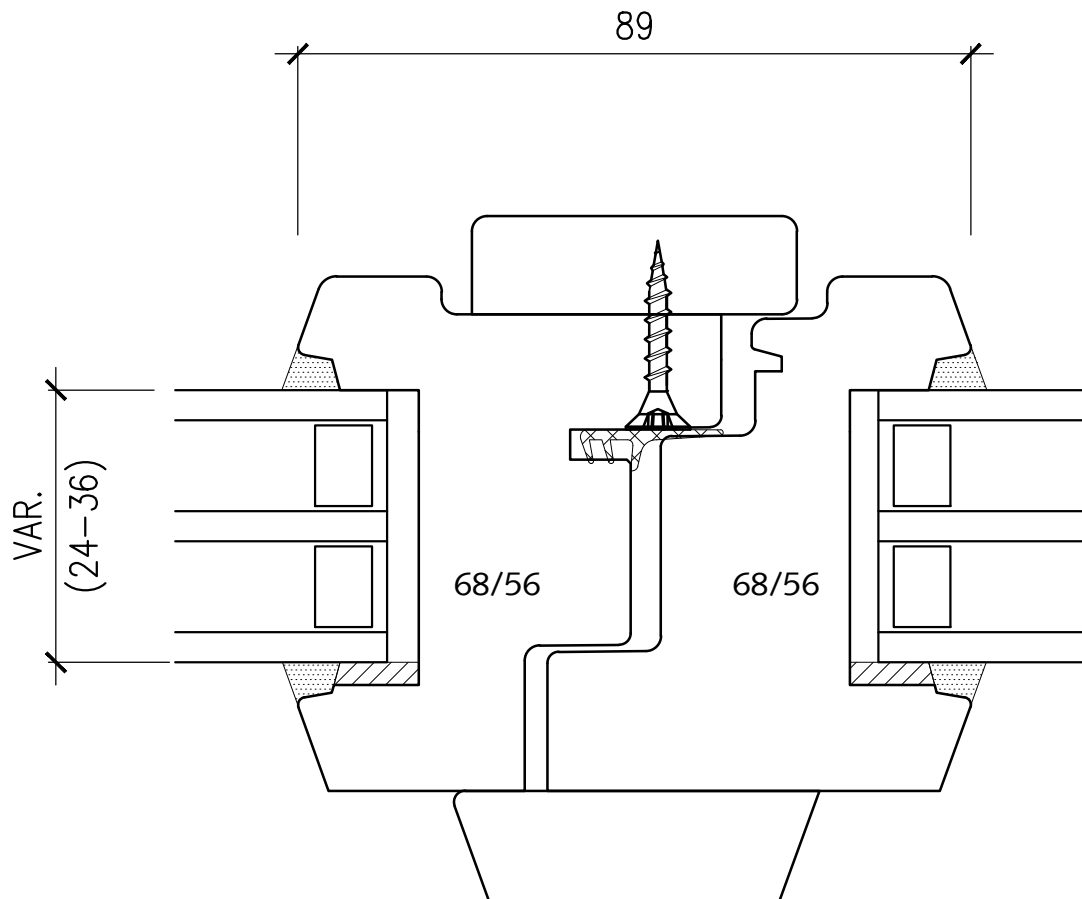
Holz-Fenster

mittlere Partie  
MP 89 SL

AD 1522 / GW 0060

MST.1:1  
06.11.2017

**HUBER**  
F E N S T E R



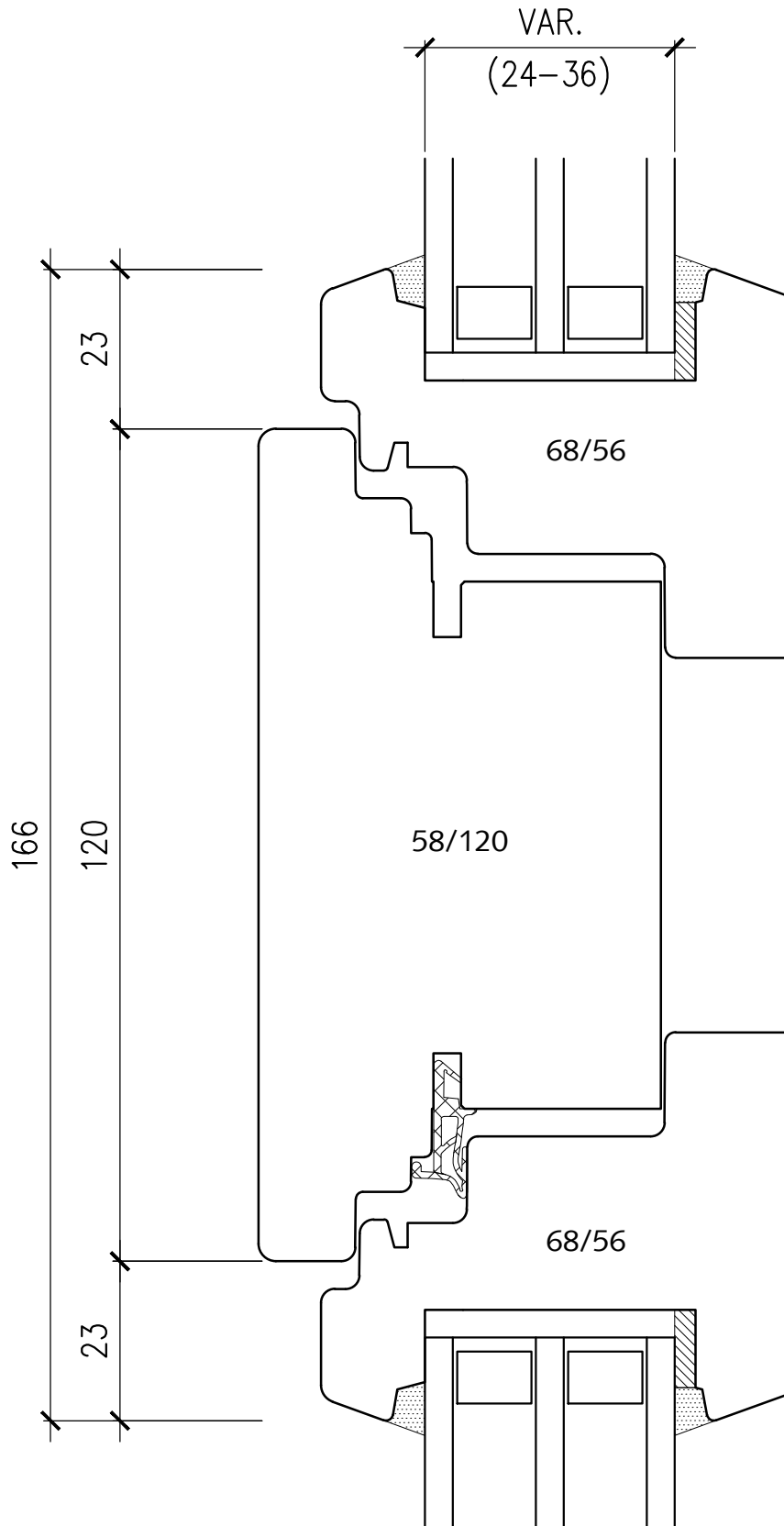
**SYSTEM: TA 458-68.56 W**

Holz-Fenster Setzholz Flügel / Flügel

AD 1522 / GW 0060

MST.1:1  
06.11.2017

**HUBER**  
F E N S T E R



SYSTEM: TA 458-68.56 W

Holz-Fenster Kämpfer Flügel / Flügel

AD 1522 /

MST.1:1  
06.11.2017

**HUBER**  
F E N S T E R

